



Manuel d'instructions et d'entretien

DFX

150 / 250 / 350 / 500 / 800 / 1500 / 2500



SOMMAIRE	2
1. INFORMATION GENERALES	3
1.1 Introduction	
1.2 Garantie	
1.3 Responsabilité civile	
2. CONSIGNES DE SECURITE	3
3. DIMENSIONS	4
4. INSTALLATION	5
4.1 Contrôle à la livraison	
4.2 Installation de la centrale	
4.3 Raccordements aérauliques	
4.4 Connexion électrique	
5. BOUTONS DE COMMANDE	9
6. ENTRETIEN	10
7. CARACTERISTIQUES TECHNIQUES	11
8. ATTESTATION DE CONFORMITE	12

1. Informations générales

Cette VMC (Ventilation mécanique contrôlée) Double flux professionnelle est destinée à l'habitat et au collectif. Elle est équipée d'un récupérateur de calories à haut rendement.

1.1 Introduction

Ce manuel est destiné à l'installation, à l'utilisation et à l'entretien de la VMC double flux à récupérateur de calories à haut rendement Art & Vent DFX

Il a pour but :

- D'apporter un maximum de clarté et de sécurité pendant l'installation et à l'utilisation
- De proposer un entretien régulier et approprié

Les produits étant en constante évolution, ARTBOIS SARL se réserve le droit de modifier ce manuel sans préavis

1.2 Garantie

Les VMC double flux Art & Vent DFX bénéficient d'une garantie totale de deux ans à partir de la date d'installation. Cette garantie comprend la livraison gratuite des pièces de rechange. L'échange standard de la centrale de ventilation DFX.

La garantie ne couvre pas :

- Les frais de montage et démontage.
- Les défauts qui, selon ARTBOIS SARL, ART & VENT, sont dus à une mauvaise manipulation, une négligence ou un accident.
- Les défauts qui apparaissent suite à une manipulation ou une réparation réalisée par une tierce personne sans l'autorisation de ART & VENT, ARTBOIS SARL.

Pour renvoyer une pièce défectueuse, l'installateur doit prendre contact avec son distributeur.

1.3 Responsabilité civile

Les VMC ART & VENT DFX sont conçues pour des systèmes de ventilation équilibrés.

ARTBOIS SARL n'est pas responsable des dommages provoqués par :

- Une utilisation inappropriée.
- L'usure normale des composants.
- La non observation des instructions de ce manuel quant à la sécurité, l'utilisation et l'entretien.
- L'utilisation de pièces autres que les pièces d'origine AIREVENT.

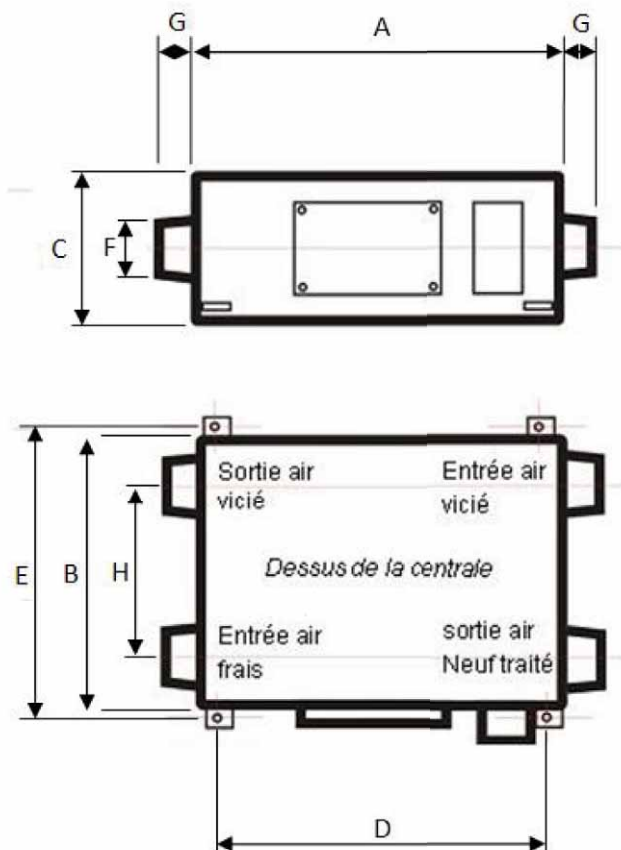
2. Consignes de sécurité

Les VMC ART & VENT DFX sont conçues pour des systèmes de ventilation (renouvellement d'air).

Après l'installation, il ne doit y avoir aucun risque pour la sécurité, la santé et l'environnement conformément aux directives de la CE. Ceci est aussi valable pour les autres composants utilisés dans l'installation.

- Suivre les instructions de sécurité afin d'éviter tout dommage sur les ventilateurs et les personnes
- Les instructions d'entretien doivent être respectées pour éviter des dommages ou/et une usure exagérée
- Les caractéristiques techniques de ce manuel ainsi que les éléments de la centrale ne peuvent être modifiées
- Les centrales doivent être alimentés en courant alternatif monophasé de 220/240 V / 50 Hz
- Pour que l'installation soit conforme aux directives CE, la centrale DFX doit être raccordée au réseau électrique selon les normes en vigueur
- L'appareil doit être monté de telle façon, qu'en conditions normales de fonctionnement, il n'existe aucun risque de contact avec les pièces en mouvement et sous tension
- Les VMC ART & VENT DFX satisfont aux réglementations dédiées aux appareils électriques
- ATTENTION : prendre soin de couper l'alimentation électrique avant toute intervention sur le produit
- Utiliser des outils adaptés

3. Dimensions



MODELE	DIMENSIONS (mm)								Poids (kg)	DIMENSIONS TRAPPE DE VISITE		
	Longueur (A)	Largeur (B)	Hauteur (C)	Ecartement (D)	Ecartement (E)	Diamètre piquage (F)	Hauteur raccord (G)	Entraxe raccord (H)		Longueur interne	Largeur interne	
DFX-150-S2	780	610	275	700	641	97,5	60	450	17	100	1000	500
DFX-250-S2	780	735	275	700	765	144	70	530	21	150	1000	500
DFX-350-S2	888	874	317	790	906	144	70	650	30	150	1200	500
DFX-500-S2	888	1016	321	790	1048	194	84	730	33	200	1200	500
DFX-800-S2	1164	1004	398	1030	1046	248	87	690	60	250	1500	600
DFX-1500-S2	1664	1004	800	1030	1046	348	130	510	154	350	2000	1000
DFX-2500-S2	1664	1231	800	1030	1273	348	130	740	181	350	2000	1000

4. Instructions d'installation

4.1 Contrôle de la livraison



Vérifier, suite à l'ouverture de l'emballage, le parfait état de l'appareil ainsi que son fonctionnement. Tout éventuel défaut déterminé lors de cette inspection étant couvert par la garantie.

- Avant de retirer l'emballage, contrôler les caractéristiques techniques et l'exactitude du type tels qu'ils apparaissent sur l'extérieur de l'emballage
- Sortir l'unité de son emballage avec précaution. Vérifier qu'il n'y ait aucun dommage apparent
- Contenu du colis :
 - un manuel d'utilisation
 - 4 raccords
 - les vis de fixation
 - la platine de commande
 - la carte de garantie munie d'un volet à renvoyer après installation et mise en route à :

ARTBOIS SARL – ART & VENT
12 chemin du grand pré
ZAC de Goasmeur
22500 PAIMPOL



Sans ce ticket de garantie en notre possession, aucune garantie ne sera prise en charge !

4.2 Installation de la centrale

Les VMC Art & Vent DFX doivent être installées suivant les normes de sécurité et d'installation générales et locales, en vigueur

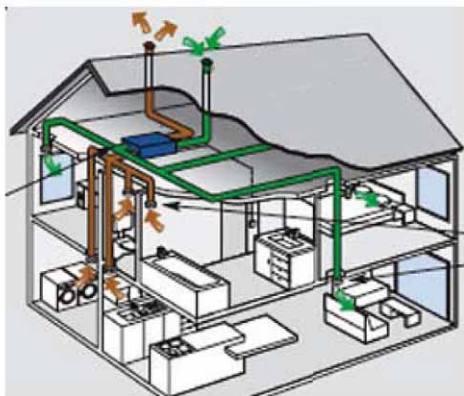
- La centrale doit être montée dans un espace fermé et isolé thermiquement
- La centrale doit être installée suspendue par le haut à partir d'une structure porteuse correctement dimensionnée (une installation par le bas est envisageable mais déconseillée)
- Le montage de silent-bloc est conseillé afin d'éviter toute vibration parasite



Supports tiges filetées M8 ou M10. Assurer la fixation à l'aide de contre-écrous

- Les centrales DFX, de par leur conception, n'ont pas besoin de raccordement au réseau d'évacuation des eaux usées
- Il est préférable d'utiliser un outil de mise à niveau pour garantir une bonne horizontalité
- La centrale doit être accessible pour la maintenance et l'entretien (cf. chapitre 3 : dimensions)

4.3 Installation aéraulique



- Les bouches de soufflage seront installées dans les pièces de vie : salle à manger, salon, chambres
- Les bouches d'extraction seront installées dans les pièces de service : cuisine, salle de bains, WC



1



2



3



4

1. Placer l'intérieur de la gaine sur le raccord
2. Fermer au ruban adhésif aluminium la partie intérieure de la gaine sur le raccord
3. Positionner l'isolant et l'extérieur de la gaine sur le raccord
4. Positionner le collier plastique



Lors du cheminement des gaines, éviter les virages excessifs et les écrasements de gaine



Retrouvez nos conseils en vidéos sur notre site :

www.art-et-vent.fr



4.3 Installation électrique

La centrale est alimentée avec une tension 230V 50Hz. La tolérance de la tension d'alimentation est de +/- 5%



Orifice de passage de raccordement électrique de l'DFX, câble souple type (H-07VV) Ph+N+T. Protection de ligne à prévoir 10 A. Déposer le couvercle par les 3 vis pour le raccordement

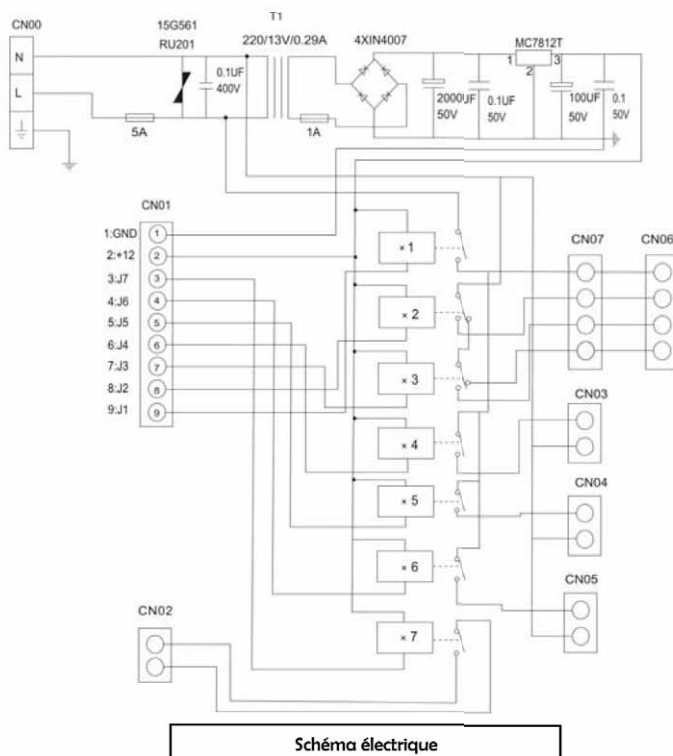
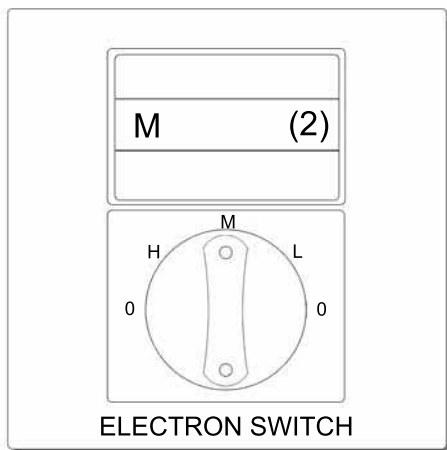


Schéma électrique

5. Bouton de commande (DFX)

5.1 Description



- 0 - Extinction de la centrale
- H - Vitesse 3
- M - Vitesse 2
- L - Vitesse 3



Dos de la platine de commande



Liaison sur la centrale

- Les branchements de la platine de commande et de l'alimentation doivent être réalisés comme çï-dessous.
- Le fil marqué L (la phase) peut-être branché soit en haut à gauche soit en bas à gauche sur la centrale. Dans ce dernier cas, il pourra être mis en double avec le fil brun.
- L'alimentation sur le secteur devra être branchée comme indiqué (brun, bleu, vert-jaune)



Les cables d'alimentation et de liaison à la centrale ne sont pas fournis

6. Entretien

Votre centrale de ventilation ART & VENT nécessite un entretien périodique pour assurer le rendement de l'appareil et le confort d'utilisation.



N'UTILISEZ JAMAIS D'EAU ET DE DETERGENT POUR NETTOYER LES FILTRES ET LES ECHANGEURS

Les filtres et échangeurs doivent impérativement être nettoyés tous les 6 mois (soit 2 fois par an)

Nettoyage des filtres : aspirer les faces encrassées

Nettoyage des échangeurs : aspirer délicatement tous les cotés et souffler à l'aide d'air comprimé les alvéoles

1 Couper le disjoncteur de la centrale



2 Ouvrir la trappe de visite



3 Sortir les filtres



4 Sortir les échangeurs



Les modèles DFX et ADFX 150 ne comportent qu'un seul échangeur



5 Aspirer la face encrassée des filtres



6 Aspirer tous les côtés des échangeurs

ATTESTATION DE CONFORMITE

Nous,

ARTBOIS SARL
12, chemin du Grand Pré
ZAC de Goasmeur
F22500 PAIMPOL
France

déclarons sous notre propre responsabilité que l'appareil de conditionnement d'air de type:

DFX150-S2, DFX250-S2, DFX350-S2, DFX500-S2, DFX800-S2, DFX1500-S2, DFX2500-S2.

ADFX150-S2, ADFX250-S2, ADFX350-S2, ADFX500-S2, ADFX800-S2, ADFX1500-S2, ADFX2500S2 .

couvert par cette attestation est conforme aux normes suivantes:

*EN 12100-1,2; EN 13857:2008; EN 61000-6-2; EN 61000-6.3
et EN 60204
selon les dispositions des directives 98/37/EC, 2004/108/
EC et 2006/95/EC.*

Cette attestation ne s'applique que si l'installation de l'appareil est exécutée selon les instructions et qu'aucune modification n'a été effectuée sur l'appareil.

Kerfot, le 02 février 2009



Thierry Legeai,
responsable Qualité et Environnement